



# Neostar 2S Mono-Glass Module


## 500W-515W

Druhá generace  
Komplexní zlepšení:

 **Optimalizace částečného zastínění**


 Lepší teplotní koeficient

 Omezení vysokých teplot

 Odolnější vůči mikroprasklinám

 Vyšší výkon

 Nižší BOS

 Celočerný design



Product  
Warranty



Performance  
Warranty



reddot winner 2023



Munich RE 

515W

Výkon

23.2%

Účinnost

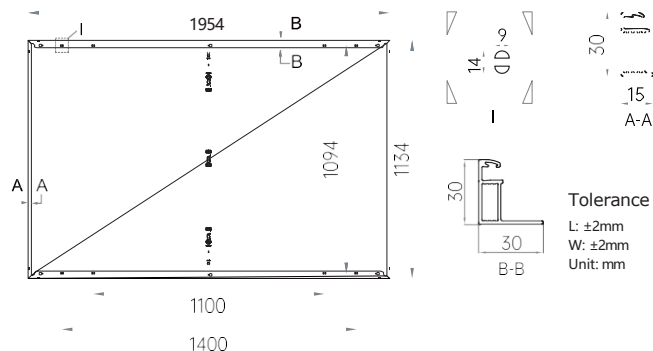
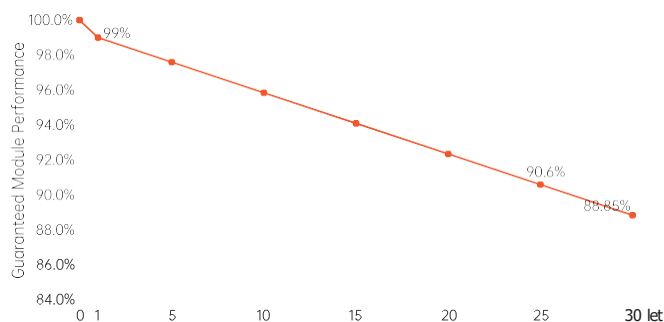
 $\leq 1\%$ 

Degradace v 1. roce

 $\leq 0.35\%$ 

Roční degradace ve 2. až 30.

## 30-letá záruka na lineární výkon

Elektrické charakteristiky (STC: AM1.5 1000W/m<sup>2</sup> 25°C NOCT: AM1.5 800W/m<sup>2</sup> 20°C 1m/s)

Tolerance výkonu: 0~ + 3%

Typ panelu	AIKO-A500-MAH60Mb		AIKO-A505-MAH60Mb		AIKO-A510-MAH60Mb		AIKO-A515-MAH60Mb	
	STC	NOCT	STC	NOCT	STC	NOCT	STC	NOCT
Zkušební podmínky	STC	NOCT	STC	NOCT	STC	NOCT	STC	NOCT
P <sub>max</sub> [W]	500	379	505	383	510	386	515	390
U <sub>oc</sub> [V]	45.02	42.71	45.12	42.80	45.22	42.90	45.32	42.99
U <sub>mp</sub> [V]	37.90	35.96	38.00	36.05	38.10	36.15	38.20	36.24
I <sub>sc</sub> [A]	14.05	11.35	14.11	11.40	14.17	11.45	14.23	11.49
I <sub>mp</sub> [A]	13.02	10.55	13.30	10.63	13.39	10.70	13.49	10.78
Účinnost panelu	22.6%		22.8%		23.0%		23.2%	

## Mechanické parametry

Typ buňky	N-Type ABC
Sklo	3.2 mm tvrzené sklo
Zadní vrstva	Vysoce odolná zadní vrstva proti povětrnostním vlivům
Rám	Černý anodizovaný hliník
Kabeláž	4mm <sup>2</sup> (IEC) 12AWG(UL) 1200mm
Počet buněk	108(6*18)
Junction Box	IP68, 3 bypass diody
Konektor	MC4-Evo2
Hmotnost	24.0Kg±3%
Rozměry	1954*1134*30mm
Balení	37 ks na paletě /180 ks v 20GP/ 888 ks v 40HC

## Teplotní koeficient (STC)

Teplotní koeficient I <sub>sc</sub>	0.05%/°C
Teplotní koeficient U <sub>oc</sub>	0.22%/°C
Teplotní koeficient P <sub>max</sub>	0.26%/°C

## Instalační podmínky

Provozní teplota	-40°C - +85°C
Maximální hodnota sériové pojistky	25A
Třída ochrany	Class II
U <sub>oc</sub> a I <sub>sc</sub> tolerance	±3%
Maximální systémové napětí	DC1500V
Maximální zatížení	+5400Pa/-2400Pa
Odolnost vůči krupobíti	průměr 25 mm při rychlosti 23 m/s
Požární klasifikace	IEC třída C

AIKO

\*AIKO Energy si vyhrazuje právo aktualizovat specifikaci bez upozornění  
DSDr\_EN\_2405\_V1.1



www.aikosolar.com  
marketing@aikosolar.com